

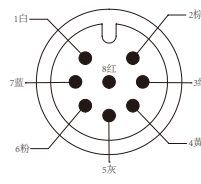
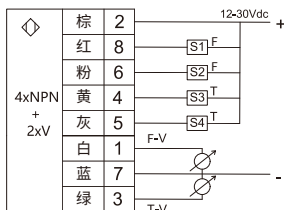
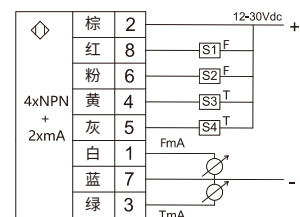
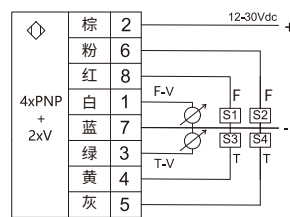
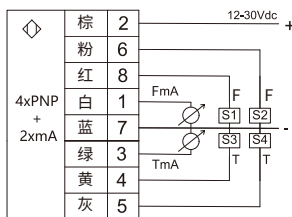
原理特点

SN52H系列叶轮流量传感器又为一款智能流量、温度开关,是一款精巧型流量、温度传感器,具有体积小,设定简便等优点,内置智能电路,可任意设置流量、温度上下限报警值,可远程监控实时流量、温度状况,全参数现场任意设置,其叶轮测量介质通过流量、温度通过传感器智能电路处理后任意编程。

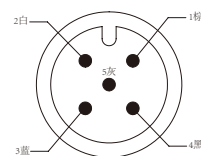
- 霍尔式脉冲输出,集电极开路 PNP/NPN, 驱动能力强
- 具有很高的耐化学腐蚀特性
- IP65 防护等级,适用于恶劣的现场环境
- 插入式易安装
- 稳定性好,抗干扰能力强
- 可靠性好,免维护



接线图

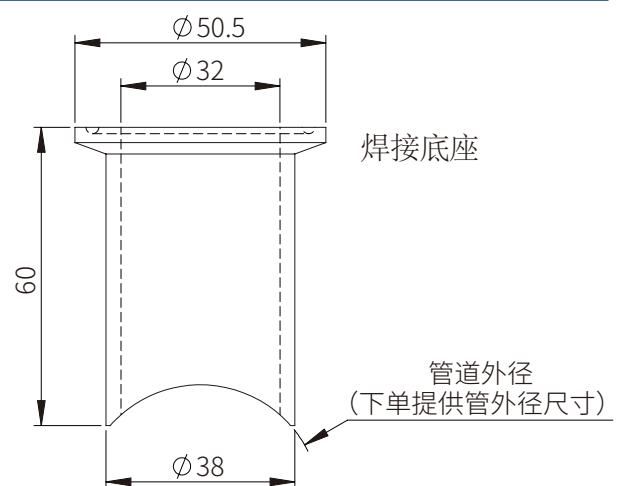
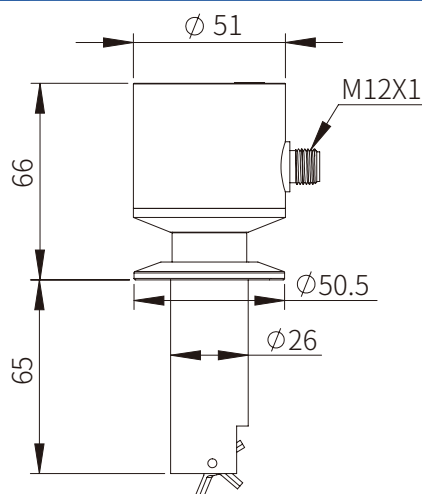


针脚	电缆	信号
1	白色	流量mA
2	棕色	24V+
3	绿色	温度mA
4	黄色	T1温度低报警
5	灰色	T2温度高报警
6	粉色	F2流量高报警
7	蓝色	GND
8	红色	F1流量低报警



针脚	电缆	信号
1	棕色	电源+
2	白色	485B
3	蓝色	电源-
4	黑色	485A
5	灰色	

尺寸图



技术指标

流速范围	0.15~6m/s		
管径范围	DN15-DN600 (1/2 - 24 英寸)		
供电电压	DC 5~24V		
重复性精度/线性精度	± 1.5%满刻度		
过流部件	传感器本体	304不锈钢	
	O 型圈	FPM/EPDM	
	叶轮	630不锈钢	
	轴承/轴	高温氧化锆 ZrO2 (陶瓷)	

选型表

SN52H-	P	25	A	1	A	1	T	详述
SN52H-								SN52H系列插入式叶轮流量、温度传感器
	P							PNP输出
	N							NPN输出
	M							脉冲输出
		25						管径: DN25
		32						管径: DN32
		40						管径: DN40
		DN...						订货时注明具体管径 (DN15-DN600)
			B					叶轮材质: 630不锈钢
				1				本体材质: 304不锈钢
					A			转轴: ZrO2
						1		2个流量开关量
						2		2个温度开关量+1个温度4-20MA输出
						3		2个流量开关量+1个流量4-20MA输出
						4		1个温度4-20MA输出
						5		1个流量4-20MA输出
						6		2个模拟量4-20MA输出 (温度、流量)
						7		4个开关量 (温度、流量)
						8		RS485
							T	温度范围默认: 0-100℃
							T...	定制温度量程

* 选型表仅供参数选择, 以参数对应编码出厂。