



原理特点

射频电容物、液位计是基于物液位改时,会造成电容值变化的原理进行量测探棒与桶壁(导电材料)形成一个电容器,当探棒在空气中时,此等效电容器可量测到相当低的电容量(CA),当容器灌入物料时,探棒逐渐被物料附着时,探棒与桶壁间的等效电容值逐渐增加当容器装满物料时,

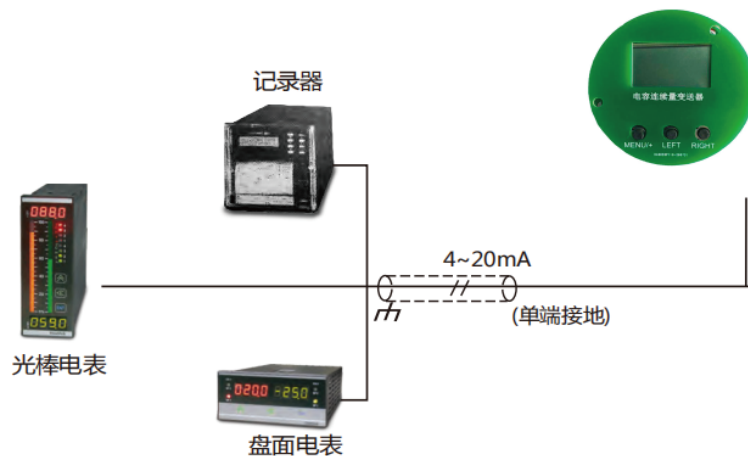
探棒全被介质披覆,此时等效电容可量测到最大电容值(CB), CA 及 CB 的电容量差距 (dC) 为量测的量程。

(建议使用于 dC = 25 to 2000 pF)

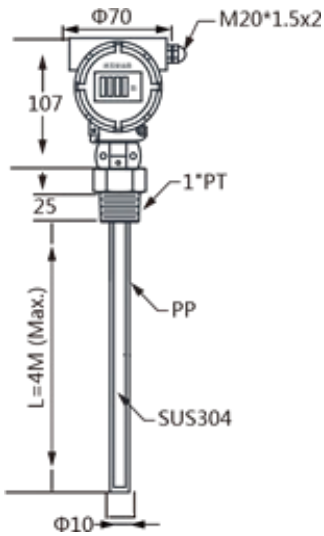
技术参数

- 低耗电配线容易(二线式)
- 低耗电(20mA max.)
- 线性度佳(<±1% FS或±0.5pF)
- 具温度补偿设计,温度系数低(±0.2% FS/°C或0.1pF/°C)。
- 校正设定方便(可任意两点校正)。
- 无量测盲距,是各种桶槽都适用的物液位传送器。
- 高温及高压,强酸环境皆可使用。
- LED现场显示

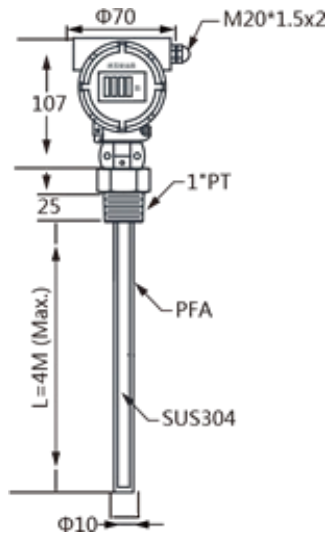
组成结构



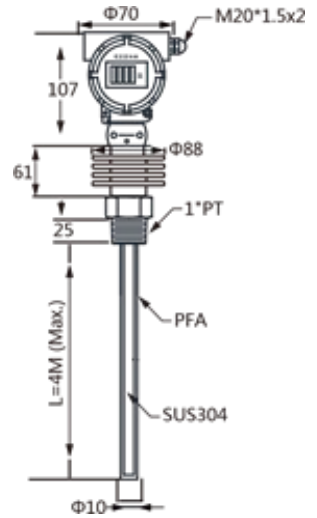
标准尺寸1



适用:中小型桶槽
适用物料:介电系数大于4,
导电性介质



适用:中小型桶槽
适用物料:介电系数大于4,
导电性介质

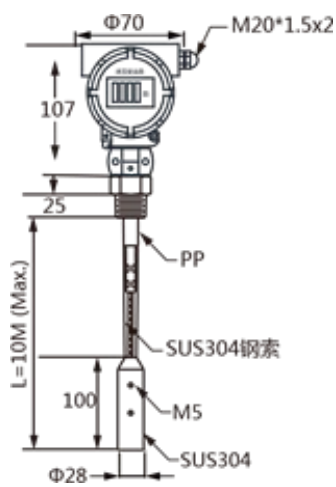


适用:中小型桶槽
适用物料:介电系数大于4,
导电性介质

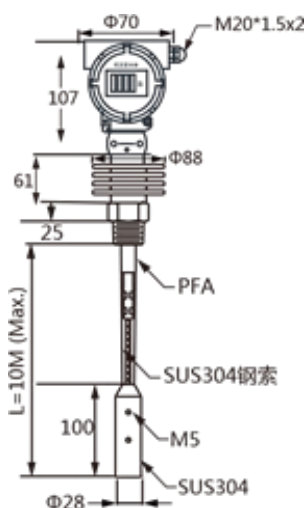
型 号	LFP10导杆PP被覆型	LFP20导杆PFA被覆型	LFP21高温PFA被覆型
感应材质	SUS304+PP被覆	SUS304+PFA被覆	SUS304+PFA被覆
环境温度	-40~85℃	-40~85℃	-40~85℃
	LCD显示器: -20~85℃	LCD显示器: -20~85℃	LCD显示器: -20~85℃
操作温度	-40~85℃	-40~85℃	-40~200℃
工作电压	18~30Vdc	18~30Vdc	18~30Vdc
类比输出	4~20mA(两线式)	4~20mA(两线式)	4~20mA(两线式)
数字输出	HART(选购)	HART(选购)	HART(选购)
侦测范围	20~2000pF	20~2000pF	20~2000pF
精 确 度	± 1% FS或 ± 0.5pF	± 1% FS或 ± 0.5pF	± 1% FS或 ± 0.5pF
温度效应	<± 0.2% FS/℃或 0.1pF/℃	<± 0.2% FS/℃或 0.1pF/℃	<± 0.2% FS/℃或 0.1pF/℃
接线盒保护等级	接线盒保护等级	接线盒保护等级	接线盒保护等级
接续规格	1"PT或1"×5kg/cm ²	1"PT或1"×5kg/cm ²	1"PT或1"×5kg/cm ²
重 量	约2.3kg(1m)	约2.3kg(1m)	约2.8kg(1m)
工作压力	32kg/cm ²	32kg/cm ²	32kg/cm ²

注: 导杆被覆高温型仅能使用PFA被覆, 型号为LFP21系列。

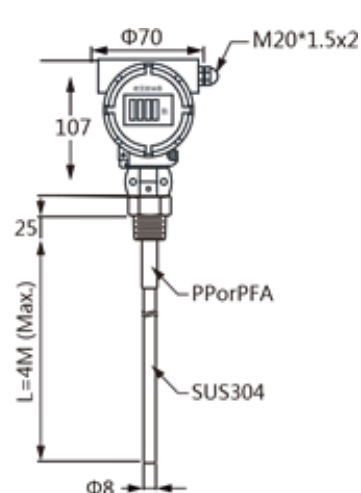
标准尺寸1



适用:中小型桶槽
适用物料:介电系数大于4,
导电性介质



适用:中小型桶槽
适用物料:介电系数大于4,
导电性介质



适用:中小型桶槽适用物料:
低水份, 不导电性介质

型 号	LFP30PP钢索被覆型	LFP31高温钢索PFA被覆型	LFP40导杆标准型
感应材质	SUS304钢索+PP被覆	SUS304钢索+PFA被覆	SUS304+PFAorPP
环境温度	-40~85℃	-40~85℃	-40~85℃
	LCD显示器: -20~85℃	LCD显示器: -20~85℃	LCD显示器: -20~85℃
操作温度	-40~85℃	-40~200℃	-40~85℃可定制200℃
工作电压	18~30Vdc	18~30Vdc	18~30Vdc
类比输出	4~20mA(两线式)	4~20mA(两线式)	4~20mA(两线式)
数字输出	HART(选购)	HART(选购)	HART(选购)
侦测范围	20~2000pF	20~2000pF	20~2000pF
精 确 度	± 1% FS或 ± 0.5pF	± 1% FS或 ± 0.5pF	± 1% FS或 ± 0.5pF
温度效应	< ± 0.2% FS/℃ 或 0.1pF/℃	< ± 0.2% FS/℃ 或 0.1pF/℃	< ± 0.2% FS/℃ 或 0.1pF/℃
接线盒保护等级	IP65	IP65	IP65
接续规格	1"PT或1"x5kg/cm ²	1"PT或1"x5kg/cm ²	1"PT或1"x5kg/cm ²
重 量	约2.3kg(1m)	约2.3kg(1m)	约2.8kg(1m)
工作压力	32kg/cm ²	32kg/cm ²	32kg/cm ²

注: 钢索被覆高温型仅能使用PFA被覆, 型号为LFP31系列。

选型表

LFP-	N	1	TD	4	Q	1	L0	T	P	详述
LFP-										LFP系射频电容式物/液位计
认证	N									非防爆
	I									本安型, Ex ia IICT4/T6 Ga/Gb
	D									隔爆型, Ex d IICT4/T6 Ga/Gb
输出方式		1								24VDC,输出: 4-20mA二线制
		2								24VDC,输出: 4-20mA+HART二线制
过程连接			TD							3/4" PT" 螺纹
			TE							G1螺纹
			TG							1 "PT螺纹 (常规)
			FA							DN25 PN1.6 RF法兰
			FD							DN50 PN1.6 RF法兰
			SS							特殊规格: (螺纹 \geq 3/4) 或 (法兰 \geq DN25) 均可选择
接液材质				4						SUS304不锈钢+PFA
				6						SUS304不锈钢+PTFE (烧结四氟)
				7						SUS304+陶瓷 (200°C<温度<600°C)
				8						SUS316+陶瓷 (200°C<温度<600°C)
				9						SUS310S+陶瓷 (200°C<温度<1100°C)
壳体材质					A					铝合金, 带图层
电气接口						1				M20*1.5
						2				1/2NPT
						3				特殊规格
插入深度							L0			杆式: 标准型300-500mm
							LA			杆式: 延长型500-3000mm
							LB			缆式: 延长型3000-10000mm
							LC			杆式: 精小型150-300mm
							LD			平板型
							L...			特殊定制
温度范围								T		温度: -40-80°C
								T...		其它值 (单位°C) MAX260°C
压力范围									P	压力: 常压
									P...	特殊定制压力 (bar)

* 选型表仅供技术选型, 出厂型号对应选型型号以编码体现。