



法兰款



卫生型



螺纹型

原理特点

1. 插入式密度计（浓度计）采用插入式安装，广泛适用于管路，开闭的罐体容器和封闭的罐体容器中的介质密度检测。流体密度直接取决于传感器插入介质中音叉收到的振动频率。传感器内置温度传感器为其提供温度补偿。

2. 适用范围：插入式密度计（浓度计）可实时在线的进行密度检测。它可以运用于以密度为基本参数产品的过程控制或者以固体百分比或浓度百分比为参照质量控制。典型行业包括，石油化工行业，酿酒业，食品行业，制药行业和矿物加工（如粘土，碳酸盐、硅酸盐等），具体应用于以上行业中的多产品管道中的界面检测，搅拌混合物的密度检测，反应釜终点监测，离心机界面检测。传感器基于元器件振动原理工作，元器件部分为浸入被测液体中的音叉部分。音叉部分通过内在的固定于叉体底部一端的压电设备感应振荡频率由固定于叉体另一端的二次压电设备来检测，然后通过顶部的电路放大信号。液体密度和被测液体流动时的震动频率密切相关，当被测液体密度变化时，液体流动时的振动频率也随之改变。通过以下方程，被测液体的密度可以被精确的计算出来。

$$D = K_0 + K_1T + K_2T^2 \quad D = \text{未校准的被测介质密度}(\text{kg}/\text{m}^3)$$

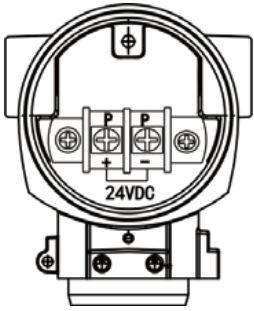
$$T = \text{振动频率}(\mu\text{s}), \quad K_0, K_1, K_2 = \text{常量}$$

技术参数

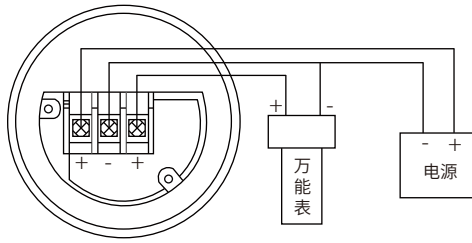
测量范围	0 - 2.5 g /cc (0 - 2500 kg/m ³), 0~100.0%
标定范围	0 - 2.5 g /cc (0 - 2500 kg/m ³), 0~100.0%
测量精度	± 0.001g /cc (± 1kg/m ³) , ± 0.5%
重复性	± 0.001 g /cc (± 0.1kg/m ³) ± 0.1%
操作温度范围	-50℃ ~ +150℃
最大工作压力	4mpa
流体粘度范围	0 - 2000 cP
温度系数	小于0.1 kg/m ³ /℃(± 0.5%)校正后
压力影响	可忽略不计
内置温度传感器	数字传感器、温度补偿
接液材质	316L、2205、2507不锈钢、哈C、钛、PTFE/PFA
叉体涂层	标准型PTFE 或PFA
供电电源	24VDC, ≥50 mA
模拟信号输出	4 -20 mA, 0-1000Hz, RS485 Modbus RTU HART
输出精度(20℃)	读数的± 0.1%或± 0.05% FS
输出重复性 (-40 ~ +85℃)	± 0.05% FS
过程连接	DIN 50 PN16 G1.5寸螺纹、3寸卡盘、 IDF 和RJT 卫生型
防护等级	IP65
外壳	铝合金

音叉谐振密度计（浓度计）-LF100C

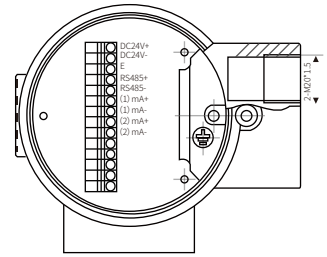
接线图



二线制, DC24V, 4-20mA

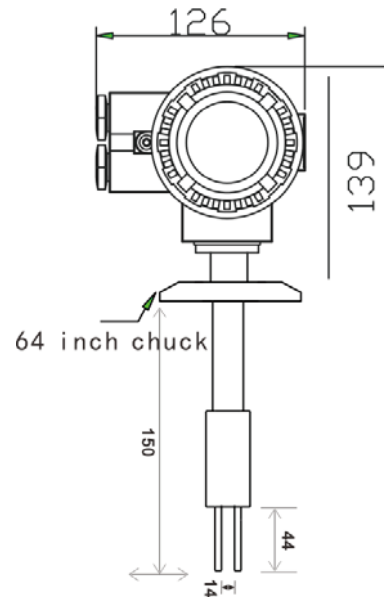
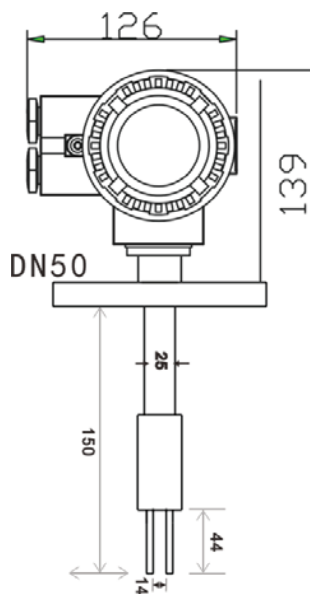
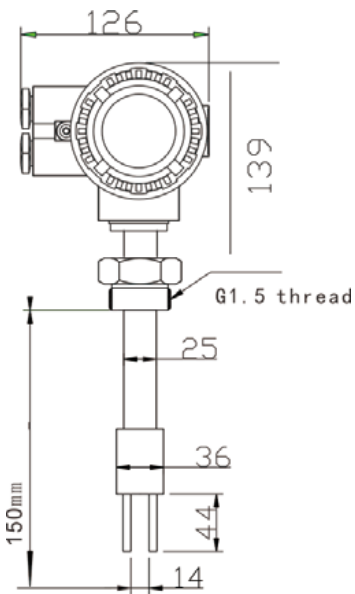


三线制, DC24V, 4-20mA

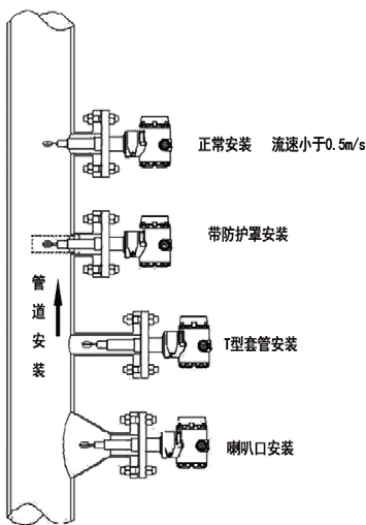


四线, 2路4-20mA
RS485MODBUS

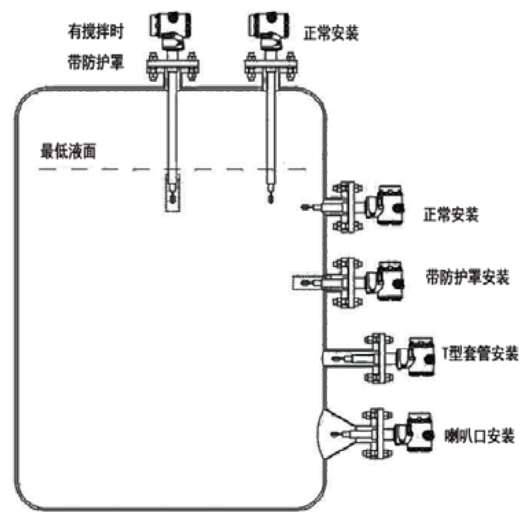
尺寸图



安装示意图



密度计管线水平安装



密度计垂直管线安装

选型表

LF100C-	A	M	L	A	1	D	A	A	A	M	详述
LF100C-											LF100C系列音叉谐振密度计(浓度计)
	A										普通型
	B										防爆型（隔爆等级：Exd ia IIC T5 Ga； 防护等级：IP65）
		M									M20X1.5
		G									G1/2
		N									NPT1/2
		C									其它规格（用户自选需另行注明）
			L								螺纹型(01)G1.5"螺纹；(02)其它
			F								法兰型（01）DN50 (02)DN80 (03)DN100 (04)其它
			W								卫生型 1=1.5"卡盘；2=2"卡盘； 3=3"卡盘；4=其他
			C								其它（用户自选需另行注明）
				A							01=128mm（标准） 02=150mm
				B							杆式加长 70mm~3000mm 可选
				C							缆式加长分体 1~8000mm 可选
					1						316 不锈钢
					2						防腐工艺：316 不锈钢+PTFE
					3						防腐工艺：316 不锈钢+PFA
					C						1=2205 双向不锈钢；2=哈氏合金； 3=钛；4=锆；5=其它
						D					24V DC ± 10%
							A				1 路 4-20Ma 1=二线制；2=四线制
							B				2 路 4-20Ma 四线制
							C				RS-485 (modbus)
								A			常温 0-100℃
								B			高温 0-150℃(高温散热片可选)
									A		常压 0.2—0.3MPa
									B		最大压力 ≤4Mpa
										M	0—2.5g/cm ³
										Y	0-100%
										Z	() 用户其他要求

*选型表仅供参数选择，以参数对应编码出厂