



## 原理特点

PN800系列智能压力开关采用高精度扩散硅芯体,确保了压力开关的高精度和耐用性。

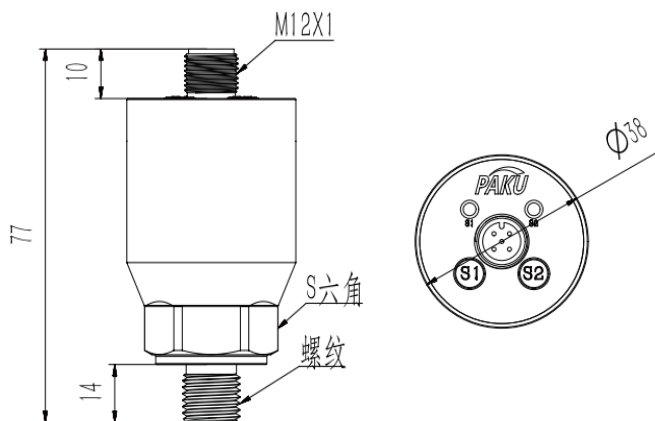
最大测量范围:-1...600bar,菜单设定开关点起始、终止点,输出功能、存储功能,所以设定无需在现场完成。具有高可靠性,输出可直接用于PLC。M12锁紧型接插件,拆接方便,防护等级高。可测量正压或负压。

## 技术参数

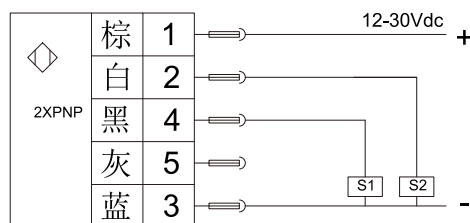
- 供电电压:12...30Vdc
- 高精度扩散硅芯
- 空载电流消耗:最大 30mA,24Vdc 供电
- 开关输出:
- 输出类型:PNP、NPN 可选常开常闭可设定
- S1, S2 输出电流:<500mA 响应时间<10ms
- 开关准确度:≤±0.5%量程
- 负载 RA:≤0.5KOhm
- 线性度:≤0.5%量程
- 接线保护:反相,过载,短路保护

- 准确度:≤±0.5%量程
- 稳定性(年漂移量):≤±0.3%量程
- 温度:介质温度:-20...85°C
- 环境温度:-20...80°C
- 储存温度:-30...80°C
- 材料:壳体:不锈钢 304
- 介质接触部分:不锈钢 304
- 防护等级:IP56
- 出线方式:M12x1 接插件

## 尺寸图



## 接线图



## 量程表

代码	标准量程
A	设定范围: 0..10bar
B	设定范围: 0..25bar
C	设定范围: 0..100bar
D	设定范围: 0..160bar
E	设定范围: 0..250bar
F	设定范围: 0..400bar
G	设定范围: 0..600bar
H	定制量程, 例如-1..1bar 选型: H-1..1

## 选型表

PN800-	P		N..	H..	N..	H..	G4	H	Q	详述
PN800-										PN800系列智能压力开关
	P									PNP输出
		A								参照量程表选择
S1报警点设定			N..							常开, 例如50bar常开, 选型: N50
			F..							常闭, 例如50bar常闭, 选型: F50
				H..						回差: 用户自定义, 例如1bar: H1 (客户无要求按照回差1bar设定)
S2报警点设定					N..					常开, 例如80bar常开, 选型: N80
					F..					常闭, 例如80bar常闭, 选型: F80
						H..				回差: 用户自定义, 例如1bar: H1 (客户无要求按照回差1bar设定)
							G4			接口螺纹: G1/4
							G2			接口螺纹: G1/2
										定制螺纹
								H		外螺纹
								K		内螺纹
									Q	M12*1接插件

\* 选型表仅供参数选择, 以参数对应编码出厂。