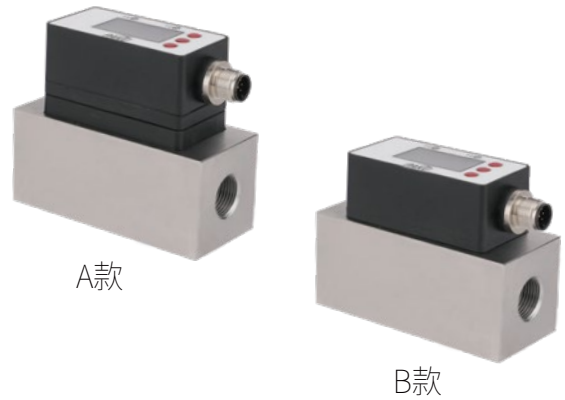


### 原理特点

SN52B系列电子式涡轮流量传感器又为一款智能流量开关,是一款精巧型流量传感器,具有体积小,设定简便等优点,内置智能电路,可任意设置流量上下限报警值,可远程监控实时流量状况,全参数现场任意设置,其涡轮测量介质通过流量通过传感器智能电路处理后任意编程。

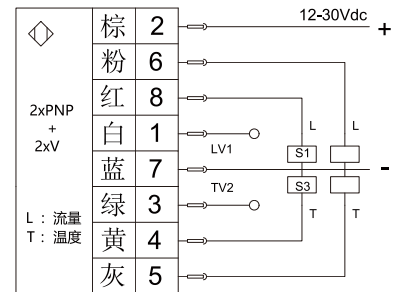
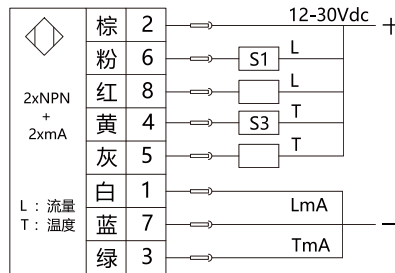
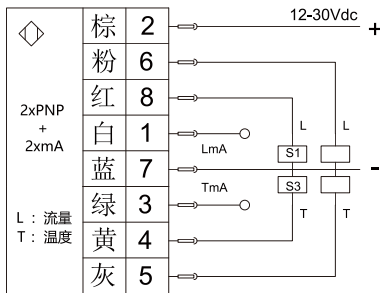
- 防护等级:IP65
- 适用于测量低粘度的介质,如水、柴油、汽油。
- 在传统涡轮流量计的基础上增加上下限报警作用。



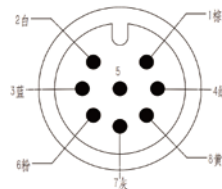
### 流量范围

公称通径 DN (mm)	流量范围 (m³/H)						G 内螺纹
	下限	上限	下限	上限	下限	上限	
4					0.04	0.25	G1/4
6					0.1	0.6	G1/4
10					0.2	1.2	G3/8
15			0.6	4	0.6	6	G1/2
20					0.8	8	G3/4
25			1.6	10	1	10	G1
32					1.5	15	G1- 1/4
40	3	20	3	20	2	20	G1- 1/2
50	6	40	6	40	4	40	G2

### 接线图

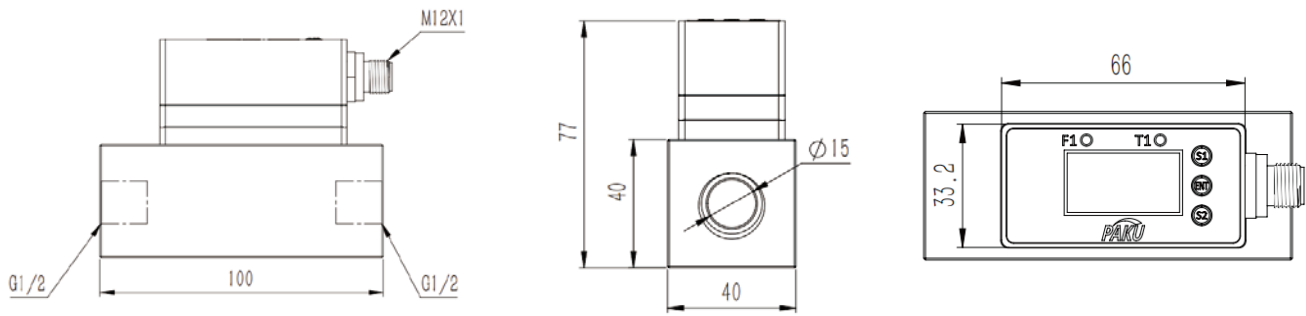


针脚	电缆	信号
1	白色	流量mA
2	棕色	电源+
3	绿色	温度mA
4	黄色	T1温度开关量
5	灰色	
6	粉色	
7	蓝色	电源-
8	红色	F1开关量

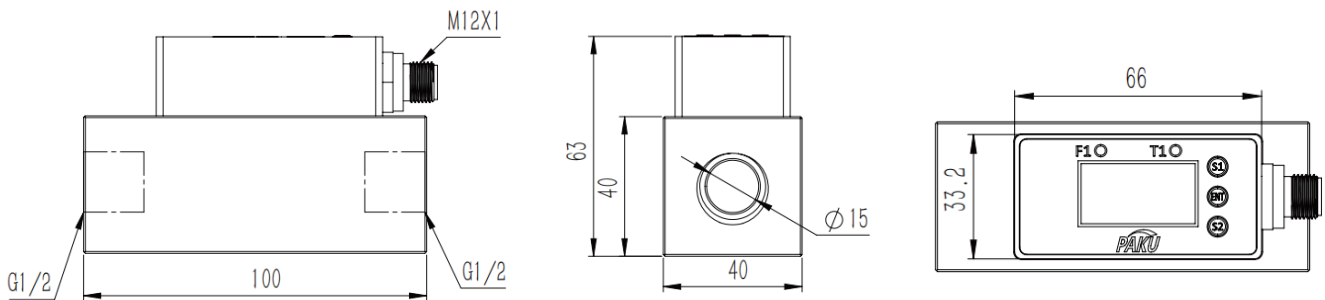


M12接插件

## 尺寸图 (A款)



## 尺寸图 (B款)



## 选型表

SN52B-	A	P	A	B	T	详述
SN52B-						SN52B系列涡轮流量、温度一体式传感器
	A					A款 (表头可旋转)
	B					B款 (表头不可旋转)
		P				PNP输出
		N				NPN输出
			A			管径: DN15
			B			管径: DN20
			C			管径: DN25
			DN			订货时注明具体管径
				4		2路模拟量4-20MA输出 (温度、流量)
				1		2路模拟量1-5V输出 (温度、流量)
				RS		开关量: 温度、流量各一路开关量 RS485通讯
					T	温度范围默认: 0-100°C
					T...	定制温度量程

\* 选型表仅供参数选择, 以参数对应编码出厂。