



## 原理特点

SN52系列电磁流量计是一种主要的流量仪表,由传感器和转换器两部分构成,基于法拉第电磁感应定律进行工作,用来测量导电性液体或两相介质,要求其电导率一般应大于 $5\mu\text{S}/\text{cm}$ (自来水原本的电导率约 $100\text{--}500\mu\text{S}/\text{cm}$ ),可以用来测量各种酸、碱、盐溶液,纸浆、矿浆等介质,但介质中不能含有较多的铁磁性物质和大量气泡,广泛地应用于石油、化工、冶金、轻纺、造纸、环保、食品等工业部门及市政管理、水利建设等领域的流体测量。

- 设定范围:  $1\text{--}150\text{cm}/\text{s}$ (水)
- 测量管内无阻碍流动部件、无压损、直管段要求较低
- 传感器可带接地电极,实现仪表良好接地
- 具有正/反双向流量测量功能
- 转换器采用液晶背光式显示可使直射阳光下或暗室内的读书变得容易
- 转换器可同时显示体积流量百分比,实际流量和累计流量
- 安装在管子上与标准(型)成 $\leq 90^\circ\text{C}$ 旋转显示屏改善了一体型流量计的可见度
- 转换器具有自诊断报警输出、空负载检测报警输出、流量上下限报警输出、两级流量值输出等功能

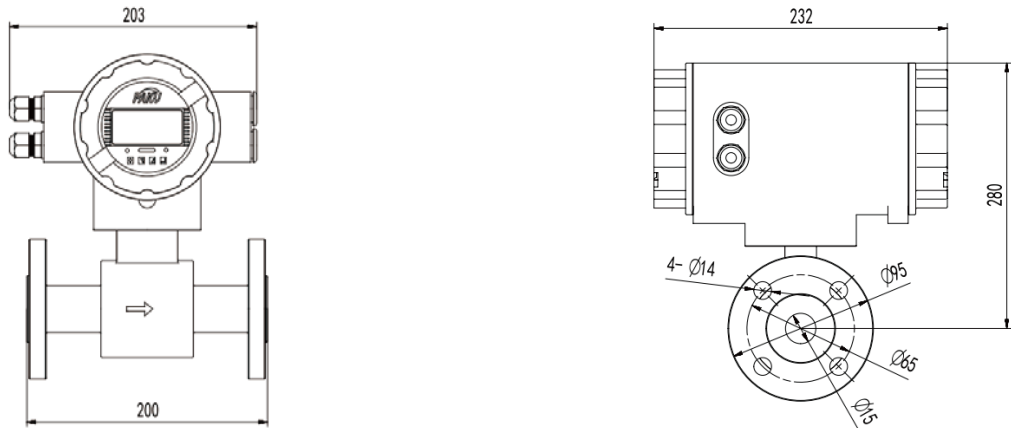
## 技术指标

口径	DN10 – DN1000
测量液体	导电液体、浆液
电导率	$\geq 51\text{S}/\text{cm}$
精确度	$\pm 1.0\%$
测量范围	1500: 1 流速设定: $0.1\text{--}<15\text{m}/\text{s}$
结构形式	一体型、分体型
电极材料	不锈钢 316L、铂铱、哈氏合金、钽、钛
衬里材料	氟丁橡胶、聚四氟乙烯 (PTFE)、聚全氟乙丙烯 (FEP)、聚氨酯橡胶
外壳材料	碳钢 (标准), 不锈钢 (非标定制)
介质温度	$-40^\circ\text{C}\text{--}+180^\circ\text{C}$ , 受衬里材料耐温特性的限制
环境温度	$-25^\circ\text{C}\text{--}+60^\circ\text{C}$
环境湿度	5~100%RH (相对湿度)
外壳防护等级	IP65、IP67, 特殊定制最高可达IP68

## 测量范围

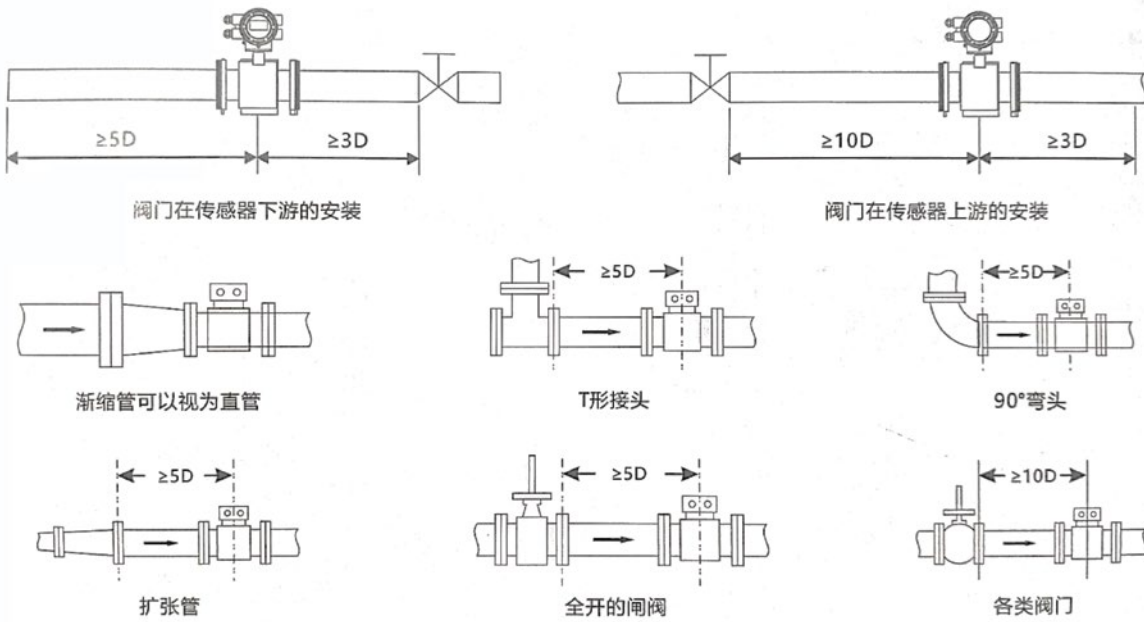
公称通径 D (mm)	流量范围 ( $\text{m}^3/\text{H}$ )					
	下限	上限	下限	上限	下限	上限
10					0.08	3.39
15					0.19	7.63
20					0.33	13.56
25					0.52	21.20
32					0.86	34.73
40					1.35	54.26
50					2.11	84.78
65					3.58	143.28
80					5.24	217.08
100					8.47	339.12
125					13.24	529.88
150					19.07	763.02
200					33.9	1356.4
250					52.98	2119.5
300					76.3	3052.0
350					103.85	4154.2
400					135.64	5425.9

尺寸图

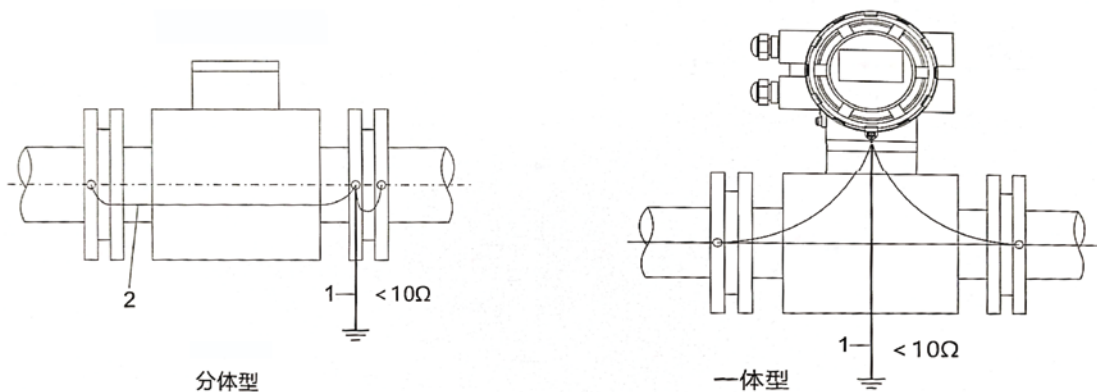


安装

直管段长度要求



接地



1-测量接地; 2-接地导线。  
注: 连接线采用2.5mm<sup>2</sup>铜线。

## 选型表

SN52-	050	A	A	1	1	1	1	D	1	1	详述		
SN52-											SN52 系列电磁流量传感器		
	DN...										(可选通径 DN10 - DN1000 特殊管径请咨询销售工程师)		
电极		A									不锈钢 316L		
		B									哈氏合金 B		
		C									哈氏合金 C		
		D									铂		
		E									钛		
		F										钽	
衬里材料		A									氯丁橡胶 (CR)		
		B									聚氨酯橡胶(PU)		
		C										聚四氟乙烯	
		D										聚全氟乙丙烯	
工作压力			1								4.0MPa		
			2									1.6MPa	
			3										1.0MPa
工作温度			1								≤70℃		
			2										≤120℃
输出方式			1								模拟量 4-20MA 输出、就地显示		
			2									脉冲输出、就地显示	
			3										模拟量 4-20MA 输出、无显示
			4										脉冲输出、无显示
通讯方式			0								无		
			1									RS485 通讯接口	
			2										HART 协议
供电方式			J								220V		
			D									24V	
			C										电池供电 (仅限无输出选用)
防护等级			1								IP65		
			2										IP68
转换器类型			1								一体式		
			2										分体式

\* 电磁流量计供货范围不包括配对法兰, 用户可自行制造或另行订购。

\* 选型表仅供参数选择, 以参数对应编码出厂。