

### 原理特点

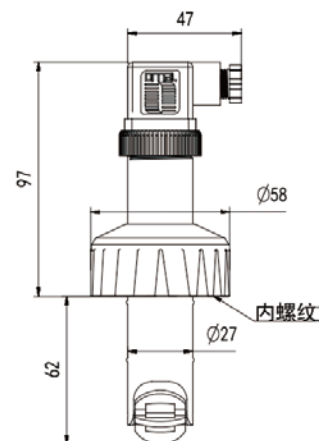
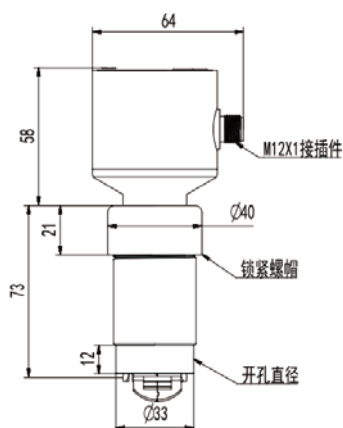
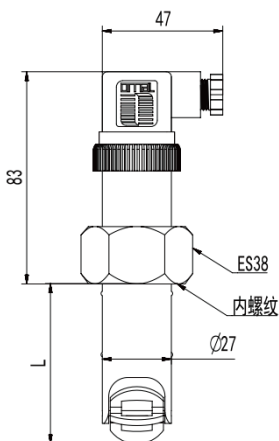
SN51C系列插入式叶轮流量传感器又为一款智能流量开关，是一款精巧型流量传感器，具有体积小，设定简便等优点，内置智能电路，可任意设置流量上下限报警值，可远程监控实时流量状况，全参数现场任意设置，其叶轮测量介质通过流量通过传感器智能电路处理后任意编程。

- 霍尔式脉冲输出，集电极开路 PNP/NPN，驱动能力强
- 具有很高的耐化学腐蚀特性
- IP65 防护等级，适用于恶劣的现场环境
- 插入式易安装
- 稳定性好，抗干扰能力强
- 可靠性好，免维护

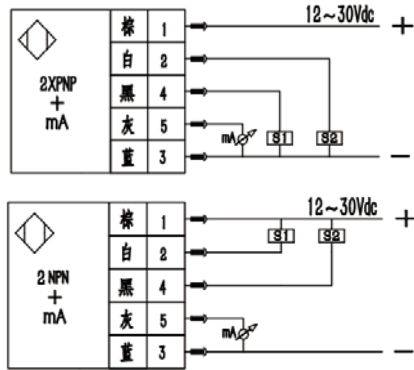
### 技术指标

流速范围	0.15~6m/s	
管径范围	DN15-DN600 (1/2 - 24 英寸)	
供电电压	DC 5~24V	
重复性精度/线性精度	± 1.5%满刻度	
温度压力	PP 本体 PVDF 本体	12.5bar@25°C 1.7bar@90°C PVDF 本体 14.0bar @25°C 1.7bar@100°C
	PVDF 本体	14.0bar@25°C 1.7bar@100°C
过流部件	传感器本体	PP/PVDF
	O 型圈	FPM/EPDM
	叶轮	PVDF
	轴承/轴	高温氧化锆 ZrO2 (陶瓷)

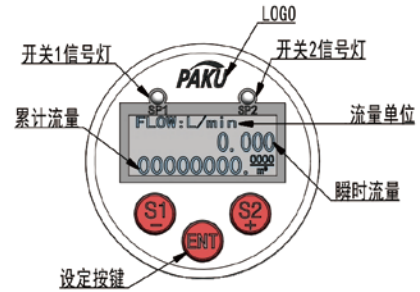
### 尺寸图



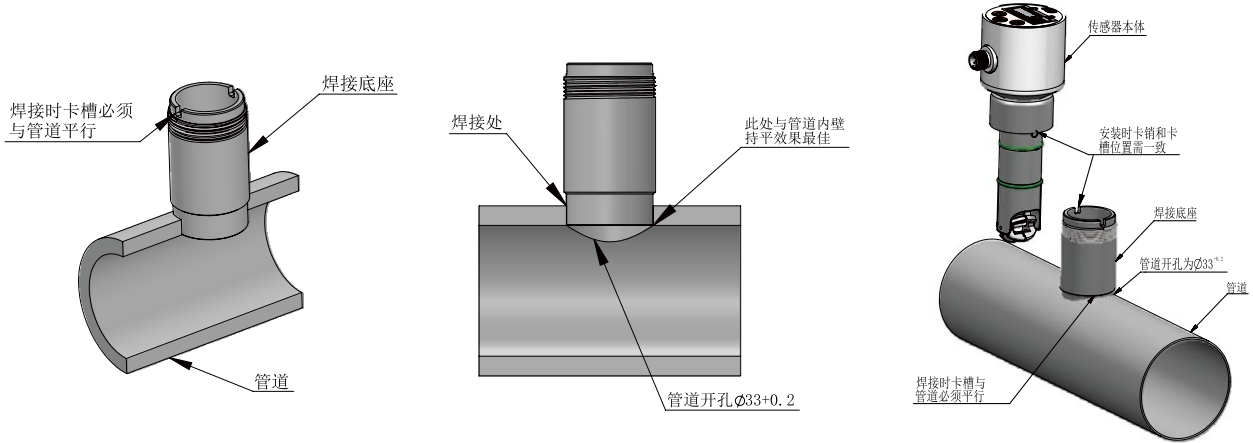
接线图



面板示意图



焊接底座示意图



选型表

SN51C-	A	P	25	A	1	A		详述
SN51C-								SN51C系列插入式叶轮流量传感器
	A							就地显示
	B							无显示
		P						PNP输出
		N						NPN输出
		M						脉冲输出
			25					管径: DN25
			32					管径: DN32
			40					管径: DN40
			DN...					订货时注明具体管径 (DN15-DN600)
				B				叶轮材质: PVDF
					1			本体材质: 304不锈钢
					2			本体材质: PP
					3			本体材质: CPVC
					4			本体材质: PVDF
					5			本体材质: PTFE
						A		转轴: ZrO2
							1	二路开关量
							2	二路开关量+模拟量4-20mA输出
							3	二路开关量+脉冲输出
							T	温度范围默认: 0-100℃
							T...	定制温度量程

\* 选型表仅供参数选择, 以参数对应编码出厂。