

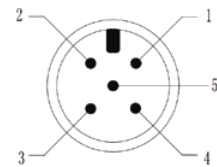
原理特点

SN51B系列电子式涡轮流量传感器又为一款智能流量开关,是一款精巧型流量传感器,具有体积小,设定简便等优点,内置智能电路,可任意设置流量上下限报警值,可远程监控实时流量状况,全参数现场任意设置,其涡轮测量介质通过流量通过传感器智能电路处理后任意编程。

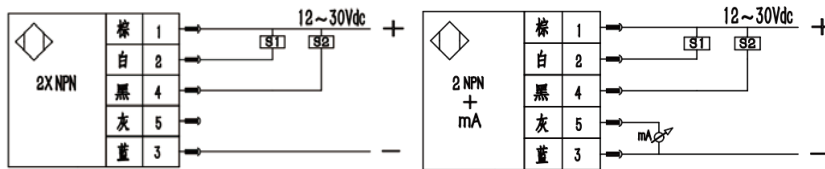
- 防护等级:IP65
- 适用于测量低粘度的介质,如水、柴油、汽油。
- 在传统涡轮流量计的基础上增加上下限报警作用。



接线图

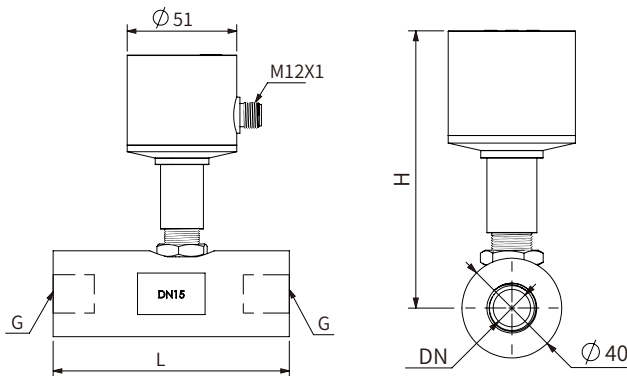


M12接插件

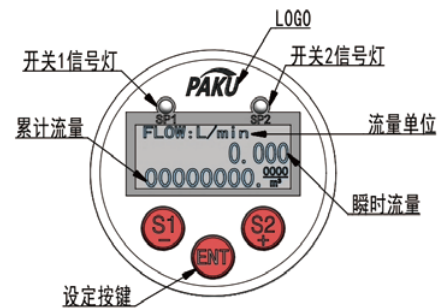


引脚	电缆	信号
1	棕色	电源
2	白色	开关2
3	蓝色	GND
4	黑色	开关1
5	灰色	mA/脉冲P

尺寸图



面板示意图



尺寸图1(螺纹连接型)

仪表口径 DN(mm)	外螺纹 L (mm)	内螺纹 L (mm)	H (mm)				G (外螺纹)	G (内螺纹)
			脉冲型	防爆脉冲型	4-20mA 输出型	智能显示型		
4	225	80	106	118	106	210	G1/2	G1/4
6	225	80	107	119	107	210	G1/2	G1/4
10	345	80	109	121	109	210	G1/2	G3/8
12	65	80	110	122	110	212	G3/4	G1/2
15	75	110	112	124	112	215	G1	G1/2
20	85	115	115	127	115	220	G1	G3/4
25	100	140	117	129	117	225	G1-1/4	G1
32	120	168	120	132	120	245	G1-1/2	G1-1/4
40	140	180	124	136	124	250	G2	G1-1/2
50	150	200	129	141	129	255	G2-1/2	G2

注：以上 DN4-DN10 流量传感器含出厂标配的直管段尺寸，DN15-DN50 口径流量传感器不含直管段尺寸

尺寸图2(法兰连接型)

仪表口径 (mm)	L (mm)	D (mm)	K (mm)	H (mm)				d (mm)	n (孔数)	标配 耐压
				脉冲型	防爆 脉冲型	4-20mA 输出型	智能 显示型			
15	75	95	65	175	180	180	245	14	4	1.6 MPa
20	85	105	75	185	190	190	255	14	4	
25	100	115	85	200	195	195	260	14	4	
32	120	140	100	210	215	215	275	18	4	
40	140	150	110	195	220	220	285	18	4	
50	150	165	125	230	235	235	295	18	4	
65	175	185	145	255	260	260	325	18	8	
80	200	200	160	260	265	265	330	18	8	
100	220	220	180	285	285	285	350	18	8	
125	250	250	210	310	315	315	380	18	8	
150	300	285	240	345	345	345	410	22	8	
200	360	340	295	395	400	400	465	22	12	

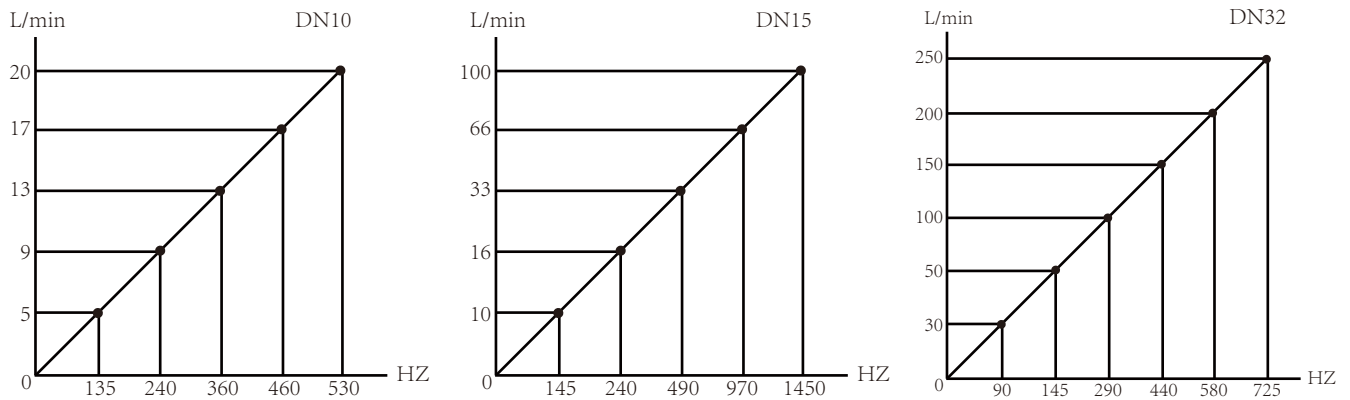
尺寸图3(卡箍连接型)

仪表口径 (mm)	L (mm)	D1 (mm)	A (mm)	B (mm)
4	50	50.5	46	40.5
6	50	50.5	46	40.5
8	50	50.5	46	40.5
10	50	50.5	46	40.5
12	50	50.5	46	40.5
15	75	50.5	46	40.5
20	85	50.5	46	40.5
25	100	50.5	46	40.5
32	120	50.5	46	40.5
40	140	64	59	53.5
50	150	78	73.5	68
65	175	91	86	80.5
80	200	106	110.5	94
100	220	119	113	106

流量范围

公称口径 DN (mm)	流量范围 (m ³ /H)						公称压力 PN (MPa)	最大压损 (MPa)
	下限	上限	下限	上限	下限	上限		
2					0.03	0.16	螺纹耐压: 6.3 法兰耐压: 1.6 特殊耐压请注明	0.15
4					0.04	0.25		0.12
6					0.1	0.6		0.08
10					0.2	1.2		0.05
12					0.12	2.4		0.05
15			0.6	4	0.6	6		0.035
20					0.8	8		
25			1.6	10	1	10		
32					1.5	15		0.025
40	3	20	3	20	2	20		
50	6	40	6	40	4	40		
65					8	80		
80	16	100	16	100	10	100		
100	25	160	25	160	20	222		
125					25	250		
150	60	400	50	300	40	400		
200			100	600	80	800		
250			160	1000	120	1200		
300			260	1600	180	1800		

曲线图



选型表

SN51B-	025	D	P	2	K	1	Q	详述
SN51B-								SN51B系列电子式涡轮流量传感器
	025							口径选项,025代表DN25管道(可根据尺寸图选择管道,特殊管径请咨询销售工程师)
		D						供电方式: 24V
			P					PNP输出
			N					NPN输出
				1				二路开关量
				2				二路开关量+模拟量4-20mA输出
				3				二路开关量+脉冲输出
					K			内螺纹安装
					H			外螺纹安装
					D			法兰连接
					G			卫生级卡箍连接
						1		耐压: 16bar
						2		耐压: 25bar
						3		耐压: 63bar
						P		定制耐压,例如 400bar:P400
							Q	M12*1 接插件

* 出厂标配电气附件 M12 接插件型 ZL05-PU02FG

* 订货时请注明介质流向、介质种类、管径及期望测量区间值。我们可在出厂时帮您完成精确效验。

* 若是黏性介质,请注明黏度、温度及介质种类,以及流量范围。

* 选型表仅供参数选择,以参数对应编码出厂。