



## 原理特点

基于热式原理,在密封的探头内包含两个电阻,其中一个被加热作为探测电阻,另一个未被加热作为基准电阻,当介质流动时,加热电阻上的热量被带走,电阻值被改变,两个电阻差值被用作判断流速的依据。无活动部件,免维护,安装方便,一种型号适用于多种管径要求,开关量连续可调,极低的压力损失,结构紧凑,LED显示流动趋势及开关状态。

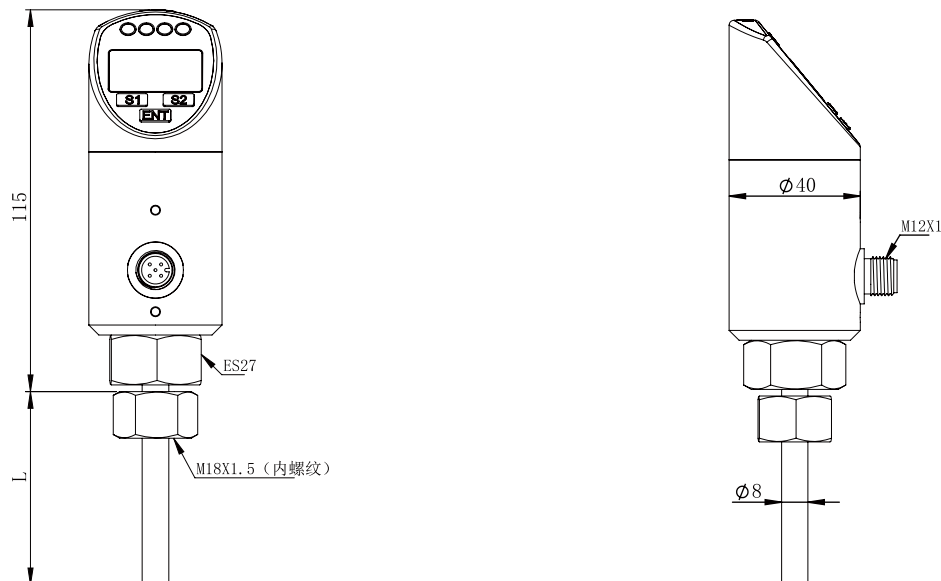
## 产品应用

气液两用型,低流速报警,可用于气动和液压系统,可用于循环水,切削液及润滑油的断流检测,以及泵的空转保护。

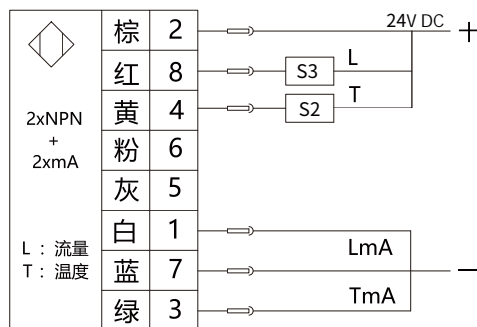
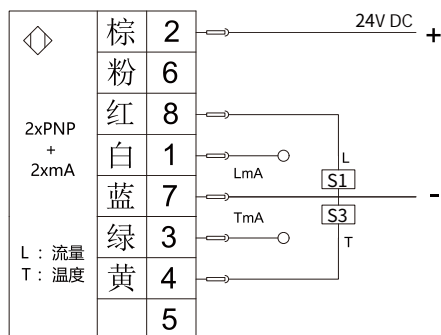
## 技术参数

- |  |                                    |
|--|------------------------------------|
| -设定范围:用户自定义设置                                    | -响应时间: 1—13s,典型值 2s                |
| -信号输出: PNP,NPN,继电器,模拟量4-20MA                     | -初始化时间:约 8s                        |
| -供电:24V±20%DC                                    | -电气保护: 反相,短路,过载保护                  |
| -接通电流: 最大 400mA(PNP 或 NPN 型)<br>最大 1A@48V (继电器型) | -防护等级: IP65                        |
| -空载电流: 最大 80mA                                   | -介质温度: -20-80°C                    |
| -流量指示: LED 数码管                                   | -环境温度: -20-80°C                    |
| -设定方式: 按键  | -存储温度: -20-100°C                   |
| -耐压范围: 100bar                                    | -接线方式: M12 接插件/直接附 2 米线可选          |
| -温度梯度: ≤4°C/S                                    | -材质:探头:不锈钢<br>外壳:不锈钢<br>重量:约 0.4kg |

## 尺寸图



## 接线图



## 选型表

SN12B	-	G2H	A	0	1	1	X	A	30	详述
SN12B	-									SN12系列电子式流量、温度 开关
		M1K								接口螺纹M18*1.5内螺纹 (杆长含螺纹60mm) 配合安装附件方便于现场安装方向旋转调节
		G2H								接口螺纹G1/2外螺纹
		G4H								接口螺纹G1/4外螺纹
										定制螺纹, 例如NPT1/2,选型N12
			A							直流DC24V±20%供电
				0						温度: 0 - 100°C
					1					PNP输出
					2					NPN输出
						1				1路温度开关+1路流量开关
						2				1路温度开关+1路流量开关+温度 4-20mA+流量 4-20mA
						3				温度、流量双4-20mA输出
							X			探头材质: 304 不锈钢
							XL			探头材质: 316L不锈钢
								A		接插件式 (标配2米线)
								B		直接出线式
									30	探杆长度 单位mm (含螺纹)
									L	定制探杆长度 单位mm (含螺纹)

\* 出厂标配电气附件 M12 接插件型 ZL05-PU02FG

\* 选择 M18\*1.5 内螺纹安装方式请注意选配安装附件

\* 可定制螺纹, H为外螺纹, K为内螺纹

\* 电气附件与安装附件选择请见附件页面

\* 选型表仅供参数选择, 以参数对应编码出厂。