

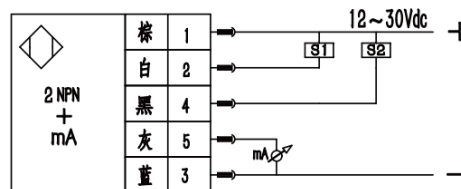
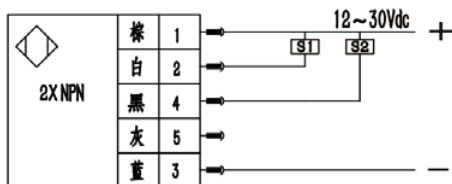
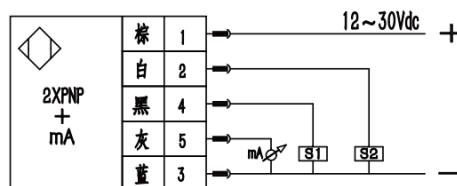
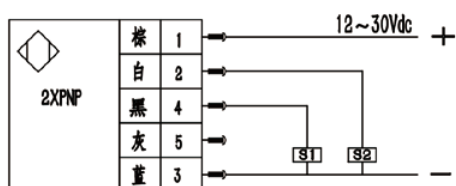
### 原理特点

SN-51E系列电子式涡轮流量传感器又为一款智能流量开关,是一款精巧型流量传感器,具有体积小,设定简便等优点,内置智能电路,可任意设置流量上下限报警值,可远程监控实时流量状况,全参数现场任意设置,其涡轮测量介质通过流量通过传感器智能电路处理后任意编程。

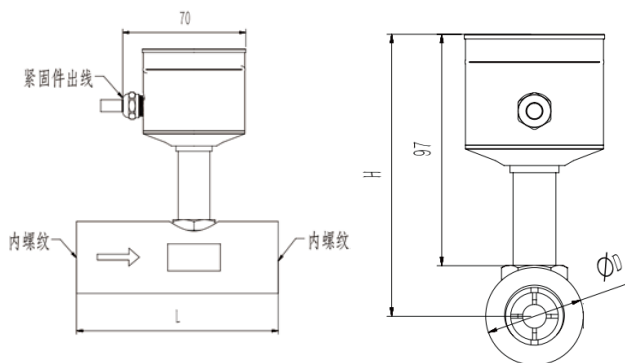
- 防护等级:IP67
- 防爆标志位Exed IICT6
- 适用于测量低粘度的介质,如水、柴油、汽油。
- 在传统涡轮流量计的基础上增加上下限报警作用。



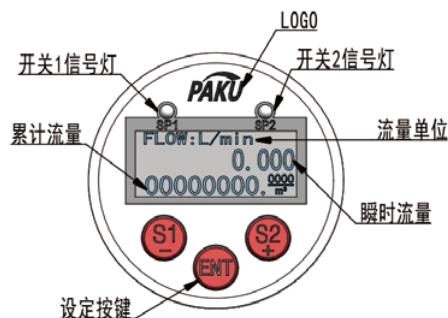
### 接线图



### 尺寸图



### 面板示意图



尺寸图1(螺纹连接型)

| 仪表口径<br>DN(mm) | 外螺纹<br>L<br>(mm) | 内螺纹<br>L<br>(mm) | H (mm) |       |            |       | G<br>(外螺纹) | G<br>(内螺纹) |
|----------------|------------------|------------------|--------|-------|------------|-------|------------|------------|
|                |                  |                  | 脉冲型    | 防爆脉冲型 | 4-20mA 输出型 | 智能显示型 |            |            |
| 4              | 225              | 80               | 106    | 118   | 106        | 210   | G1/2       | G1/4       |
| 6              | 225              | 80               | 107    | 119   | 107        | 210   | G1/2       | G1/4       |
| 10             | 345              | 80               | 109    | 121   | 109        | 210   | G1/2       | G3/8       |
| 12             | 65               | 80               | 110    | 122   | 110        | 212   | G3/4       | G1/2       |
| 15             | 75               | 110              | 112    | 124   | 112        | 215   | G1         | G1/2       |
| 20             | 85               | 115              | 115    | 127   | 115        | 220   | G1         | G3/4       |
| 25             | 100              | 140              | 117    | 129   | 117        | 225   | G1-1/4     | G1         |
| 32             | 120              | 168              | 120    | 132   | 120        | 245   | G1-1/2     | G1-1/4     |
| 40             | 140              | 180              | 124    | 136   | 124        | 250   | G2         | G1-1/2     |
| 50             | 150              | 200              | 129    | 141   | 129        | 255   | G2-1/2     | G2         |

注: 以上 DN4-DN10 流量传感器含出厂标配的直管段尺寸, DN15-DN50 口径流量传感器不含直管段尺寸

尺寸图2(法兰连接型)

| 仪表口径<br>(mm) | L<br>(mm) | D<br>(mm) | K<br>(mm) | H (mm) |           |               |           | d<br>(mm) | n<br>(孔数) | 标配<br>耐压   |
|--------------|-----------|-----------|-----------|--------|-----------|---------------|-----------|-----------|-----------|------------|
|              |           |           |           | 脉冲型    | 防爆<br>脉冲型 | 4-20mA<br>输出型 | 智能<br>显示型 |           |           |            |
| 15           | 75        | 95        | 65        | 175    | 180       | 180           | 245       | 14        | 4         | 1.6<br>MPa |
| 20           | 85        | 105       | 75        | 185    | 190       | 190           | 255       | 14        | 4         |            |
| 25           | 100       | 115       | 85        | 200    | 195       | 195           | 260       | 14        | 4         |            |
| 32           | 120       | 140       | 100       | 210    | 215       | 215           | 275       | 18        | 4         |            |
| 40           | 140       | 150       | 110       | 195    | 220       | 220           | 285       | 18        | 4         |            |
| 50           | 150       | 165       | 125       | 230    | 235       | 235           | 295       | 18        | 4         |            |
| 65           | 175       | 185       | 145       | 255    | 260       | 260           | 325       | 18        | 8         |            |
| 80           | 200       | 200       | 160       | 260    | 265       | 265           | 330       | 18        | 8         |            |
| 100          | 220       | 220       | 180       | 285    | 285       | 285           | 350       | 18        | 8         |            |
| 125          | 250       | 250       | 210       | 310    | 315       | 315           | 380       | 18        | 8         |            |
| 150          | 300       | 285       | 240       | 345    | 345       | 345           | 410       | 22        | 8         |            |
| 200          | 360       | 340       | 295       | 395    | 400       | 400           | 465       | 22        | 12        |            |

## 流量范围

| 公称通径<br>DN (mm) | 流量范围 (m <sup>3</sup> /H) |     |     |      |      |      | 公称压力<br>PN (MPa)                  | 最大压损<br>(MPa) |
|-----------------|--------------------------|-----|-----|------|------|------|-----------------------------------|---------------|
|                 | 下限                       | 上限  | 下限  | 上限   | 下限   | 上限   |                                   |               |
| 2               |                          |     |     |      | 0.03 | 0.16 | 螺纹耐压: 6.3<br>法兰耐压: 1.6<br>特殊耐压请注明 | 0.15          |
| 4               |                          |     |     |      | 0.04 | 0.25 |                                   | 0.12          |
| 6               |                          |     |     |      | 0.1  | 0.6  |                                   | 0.08          |
| 10              |                          |     |     |      | 0.2  | 1.2  |                                   | 0.05          |
| 12              |                          |     |     |      | 0.12 | 2.4  |                                   | 0.05          |
| 15              |                          |     | 0.6 | 4    | 0.6  | 6    |                                   | 0.035         |
| 20              |                          |     |     |      | 0.8  | 8    |                                   |               |
| 25              |                          |     | 1.6 | 10   | 1    | 10   |                                   |               |
| 32              |                          |     |     |      | 1.5  | 15   |                                   | 0.025         |
| 40              | 3                        | 20  | 3   | 20   | 2    | 20   |                                   |               |
| 50              | 6                        | 40  | 6   | 40   | 4    | 40   |                                   |               |
| 65              |                          |     |     |      | 8    | 80   |                                   |               |
| 80              | 16                       | 100 | 16  | 100  | 10   | 100  |                                   |               |
| 100             | 25                       | 160 | 25  | 160  | 20   | 222  |                                   |               |
| 125             |                          |     |     |      | 25   | 250  |                                   |               |
| 150             | 60                       | 400 | 50  | 300  | 40   | 400  |                                   |               |
| 200             |                          |     | 100 | 600  | 80   | 800  |                                   |               |
| 250             |                          |     | 160 | 1000 | 120  | 1200 |                                   |               |
| 300             |                          |     | 260 | 1600 | 180  | 1800 |                                   |               |

## 选型表

| SN-51E | 025 | D | P | 2 | K | 1 | Q | 详述  |
|--------|-----|---|---|---|---|---|---|---|
| SN-51E |     |   |   |   |   |   |   | SN51E系列电子式涡轮流量传感器                         |
|        | 025 |   |   |   |   |   |   | 口径选项,025代表DN25管道(可根据尺寸图选择管道,特殊管径请咨询销售工程师) |
|        |     | D |   |   |   |   |   | 供电方式: 24V                                 |
|        |     |   | P |   |   |   |   | PNP输出                                     |
|        |     |   | N |   |   |   |   | NPN输出                                     |
|        |     |   |   | 1 |   |   |   | 二路开关量                                     |
|        |     |   |   | 2 |   |   |   | 二路开关量+模拟量4-20mA输出                         |
|        |     |   |   | 3 |   |   |   | 二路开关量+脉冲输出                                |
|        |     |   |   |   | K |   |   | 内螺纹安装                                     |
|        |     |   |   |   | H |   |   | 外螺纹安装                                     |
|        |     |   |   |   | D |   |   | 法兰连接                                      |
|        |     |   |   |   | G |   |   | 卫生级卡箍连接                                   |
|        |     |   |   |   |   | 1 |   | 耐压: 16bar                                 |
|        |     |   |   |   |   | 2 |   | 耐压: 25bar                                 |
|        |     |   |   |   |   | 3 |   | 耐压: 63bar                                 |
|        |     |   |   |   |   | 4 |   | 耐压: 250bar (通径≤DN50)                      |
|        |     |   |   |   |   | 5 |   | 耐压: 400bar (通径≤DN50)                      |
|        |     |   |   |   |   | P |   | 定制耐压, 例如 400bar: P400                     |
|        |     |   |   |   |   |   | Q | 格兰出线                                      |

\* 订货时请注明介质流向、介质种类、管径及期望测量区间值。我们可在出厂时帮您完成精确效验。

\* 若是黏性介质, 请注明黏度、温度及介质种类, 以及流量范围。

\* 选型表仅供参数选择, 以参数对应编码出厂。